

YCxxxPDF 66 M10/2

选用最优质 P 型单晶电池及生产工艺。
专业技术与可靠品质，为系统发电量提供优良保障。

21.27%

最高转换效率

12YEAR

产品质保

0~+5W

功率公差

资质与认证

IEC 61215, IEC 61730, CE, ISO 9001:2015,
ISO 14001:2015, ISO 45001:2018



耐久性

多主栅设计，无损切割技术，能有效降低隐裂、断栅带来的风险。



高功率密度

应用密排技术，降低电阻损耗，实现高功率输出。



低损耗设计

二分片结构使组件户外运行温度及热斑温度低，阴影遮挡下，损耗更小。



双面发电

双面组件，高发电收益。



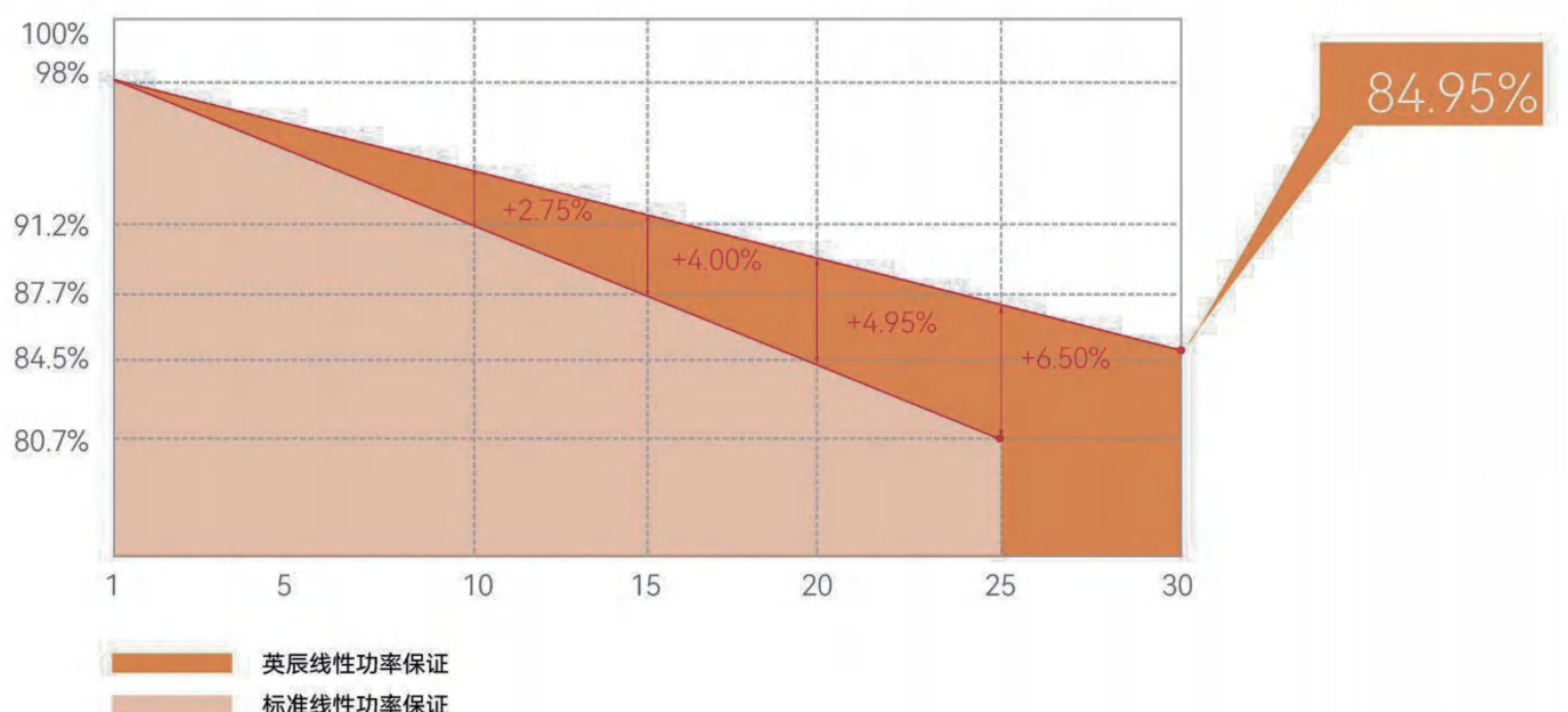
大尺寸电池设计

大尺寸电池设计可以有效增加组件峰值功率，有效减少周边成本，从而节约系统成本。

线性功率保证

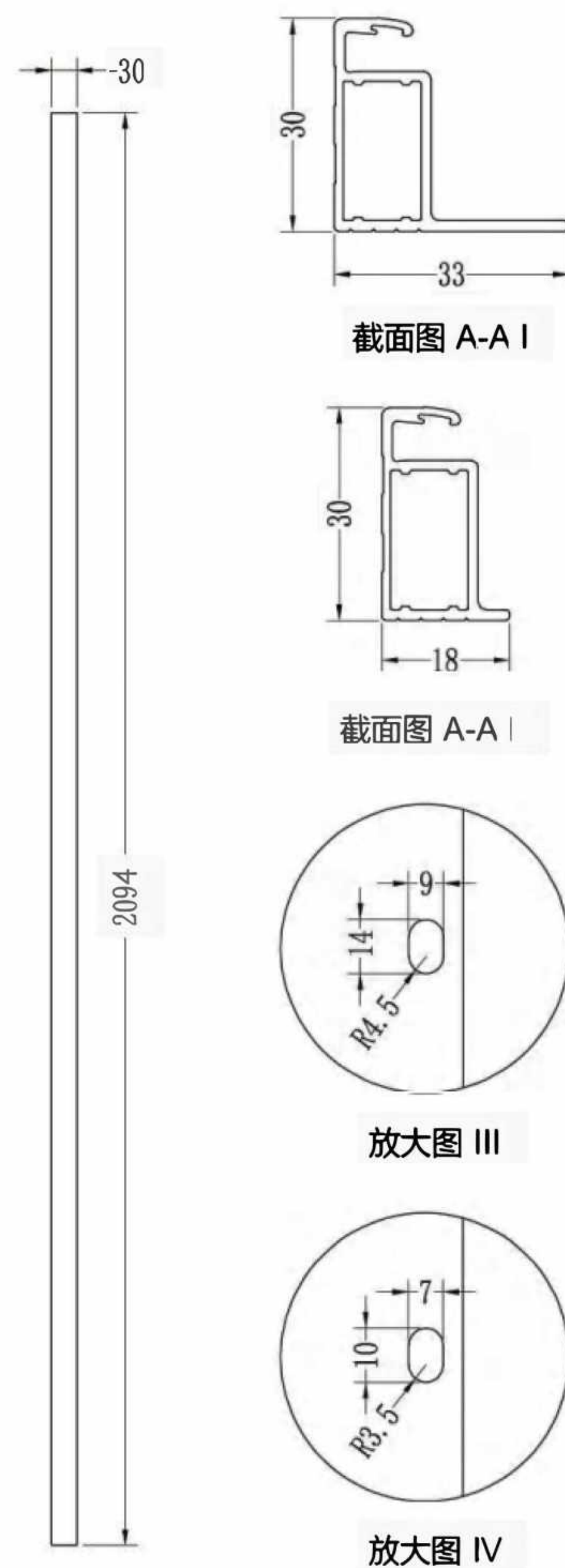
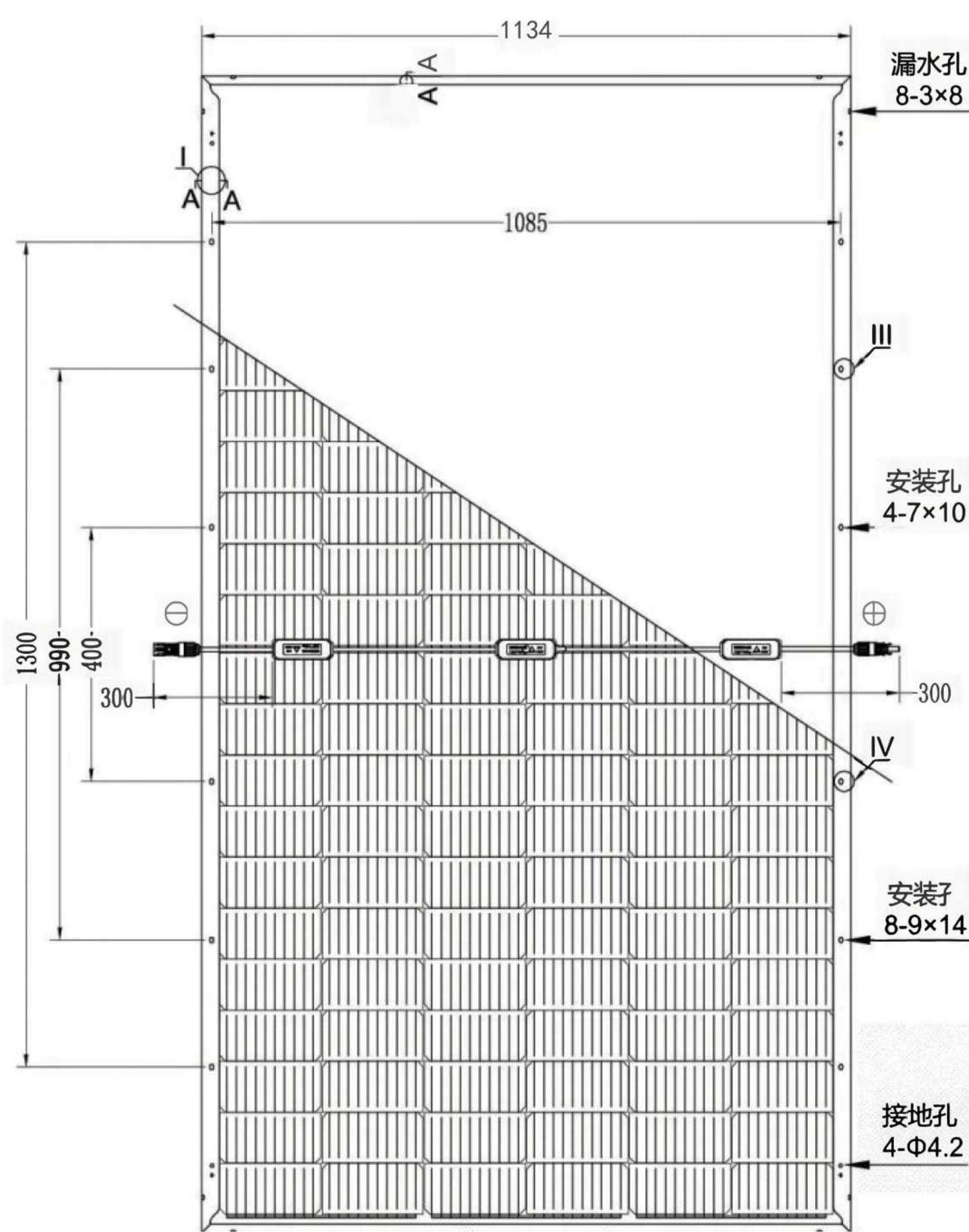
首年功率衰减 $\leq 2\%$ ，2-30年每年功率衰减 $\leq 0.45\%$

英辰组件30年线性功率质保



YCxxxPDF 66 M10/2

单位：mm



电性能参数

标准测试条件下的电性能参数 (STC)

组件规格	YC xxx PDF 66 M10/2 (xxx=Pmax)							
峰值功率	P_{max}	W	480	485	490	495	500	505
功率公差	P_{max}	W	0/+5					
组件效率	η_m	%	20.21	20.42	20.64	20.85	21.06	21.27
峰值功率电压	V_{mpp}	V	37.68	37.84	37.99	38.14	38.29	38.44
峰值功率电流	I_{mpp}	A	12.74	12.82	12.90	12.98	13.06	13.14
开路电压	V_{oc}	V	44.91	45.04	45.18	45.31	45.45	45.58
短路电流	I_{sc}	A	13.66	13.74	13.82	13.90	13.98	14.06

STC: 辐照度 1000W/m², 电池温度 25°C, 大气质量 AM1.5, 根据 EN 60904-3。
200W/m² 时的平均相对效率衰减在 3.3%, 根据 EN 60904-1。
最大测试功率公差±3%

标称工作温度下的电性能参数 (NOCT)

峰值功率	P_{max}	W	365.22	369.07	372.85	376.64	380.45	384.28
峰值功率电压	V_{mpp}	V	35.93	36.09	36.23	36.37	36.52	36.66
峰值功率电流	I_{mpp}	A	10.16	10.23	10.29	10.35	10.42	10.48
开路电压	V_{oc}	V	42.69	42.82	42.95	43.07	43.21	43.33
短路电流	I_{sc}	A	11.00	11.07	11.13	11.20	11.26	11.33

NOCT: 在辐照度 800W/m², 环境温度 20°C, 风速 1m/s 的条件下, 组件在开路状态时的工作温度。

机械参数

电池排列	132 (22×6)
接线盒	分体接线盒, ≥IP68, 3个二极管
输出线	4mm ² , 正极400mm, 负极200mm 导线长度可定制
玻璃	双玻2.0mm钢化玻璃
边框	银白色阳极氧化铝型材
组件重量	30.0kg
组件尺寸	2094×1134×30
包装信息	36块/拖

温度特性

峰值功率 (Pmax) 的温度系数	γ	%/°C	-0.350
开路电压 (Voc) 的温度系数	β_{Voc}	%/°C	-0.270
短路电流 (Isc) 的温度系数	α_{Isc}	%/°C	+0.045

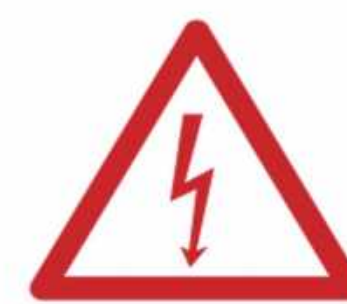
工作参数

工作温度	-40°C 至 85°C
功率公差	0 ~+5W
开路电压和短路电流公差	±3%
最大系统电压	1500Vdc
最大保险丝额定电流	30A
标称工作温度	45±2°C
安全防护等级	Class II
双面因子	70±5%

不要在同一路汇流箱保险丝中并联两串或更多组件

负载能力

正面最大静态载荷	5400 Pa
背面最大静态载荷	2400 Pa
冰雹测试 (冰雹直径/撞击速度)	25mm/23m/s



警告：在操作、安装和运行英辰组件前
请先仔细阅读组件安装说明书。



英辰新能源科技有限公司
地址：中国·保定市唐县长古城工业区
电话：400-666-7111