



YCxxxPDF 54 M10/2

选用最优质 P 型单晶电池及生产工艺。
专业技术与可靠品质，为系统发电量提供优良保障。



21.5%

最高转换效率

12YEAR

产品质保

0~+5W

功率公差

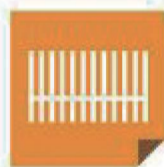
资质与认证

IEC 61215, IEC 61730, CE, ISO 9001:2015,
ISO 14001:2015, ISO 45001:2018



耐久性

多主栅设计，无损切割技术，能有效降低隐裂、断栅带来的风险。



高功率密度

应用密排技术，降低电阻损耗，实现高功率输出。



低损耗设计

二分片结构使组件户外运行温度及热斑温度低，阴影遮挡下，损耗更小。



双面发电

双面组件，高发电收益。



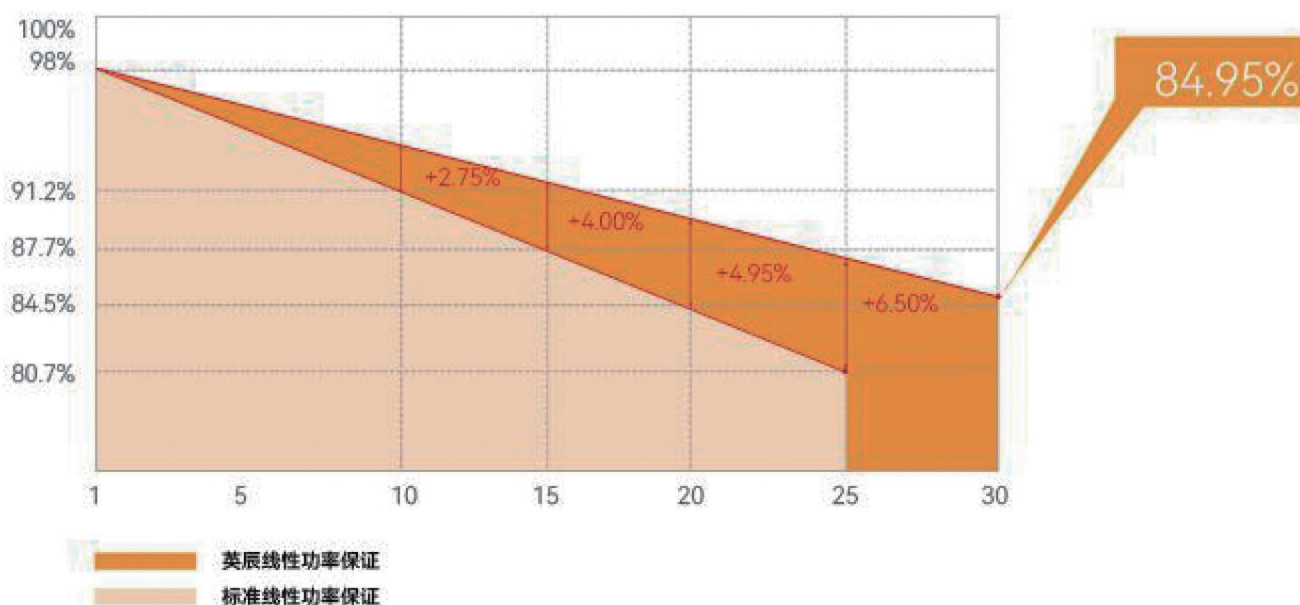
大尺寸电池设计

大尺寸电池设计可以有效增加组件峰值功率，有效减少周边成本，从而节约系统成本。

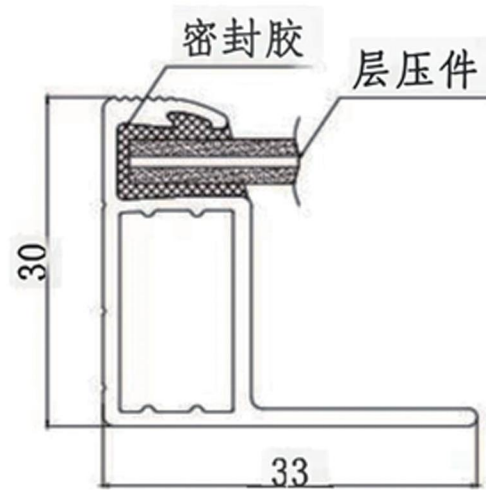
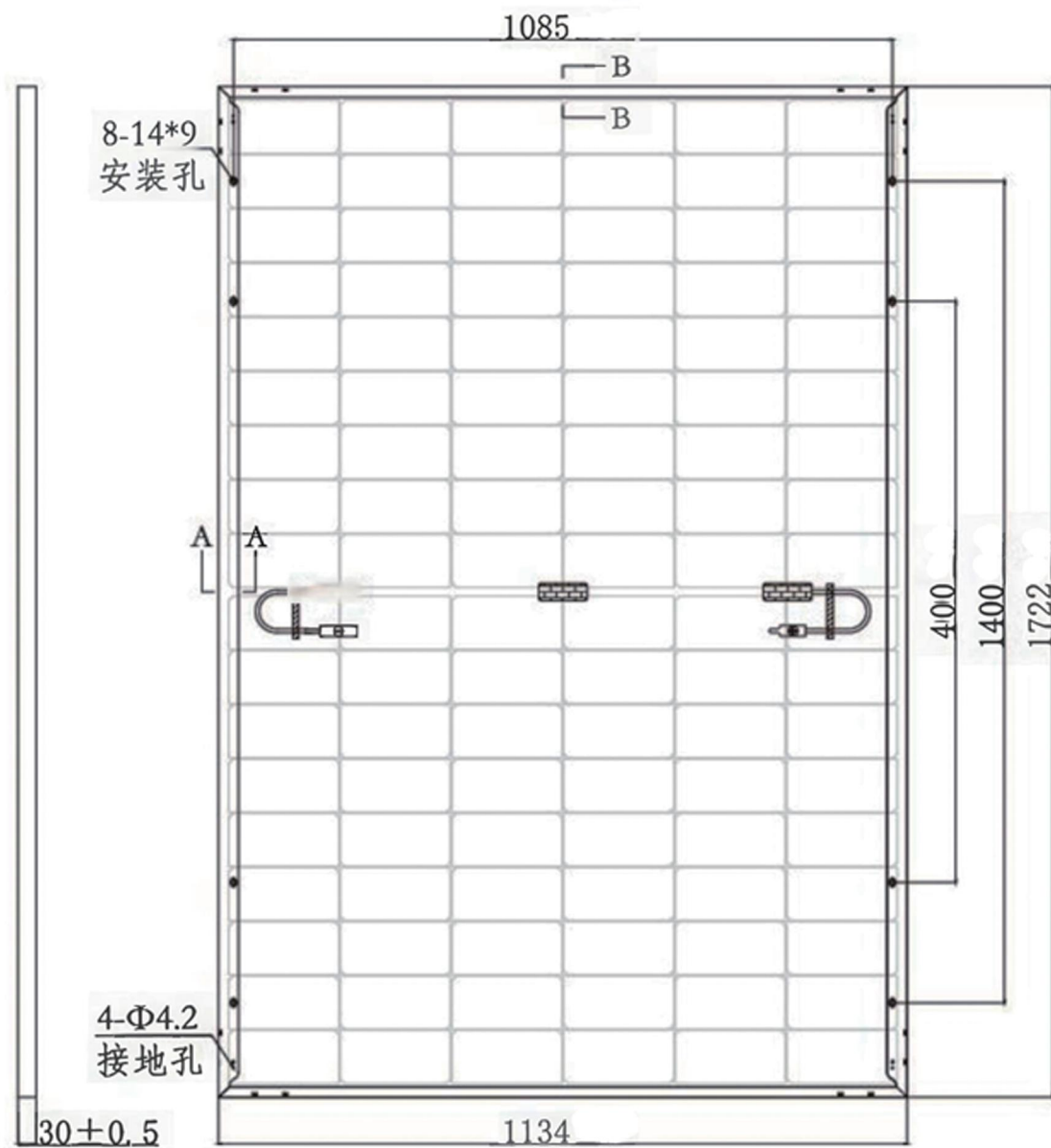
线性功率保证

首年功率衰减 $\leq 2\%$ ，2-30年每年功率衰减 $\leq 0.45\%$

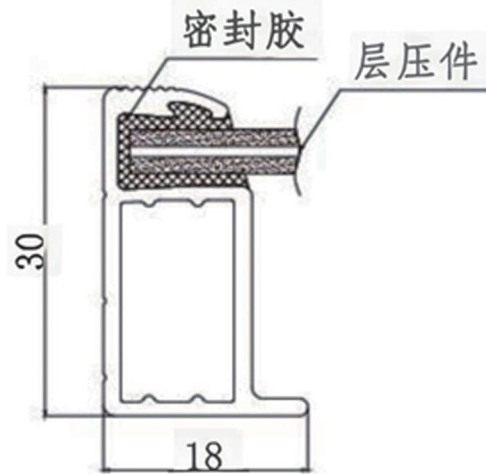
英辰组件30年线性功率质保



YCxxxPDF 54 M10/2



A 长边截面



B 短边截面

电性能参数

标准测试条件下的电性能参数 (STC)

组件规格	YC xxx PDF 54 M10/2 (xxx=Pmax)						
峰值功率	P_{max}	W	400	405	410	415	420
功率公差	P_{max}	W	0/+5				
组件效率	η_m	%	20.5	20.8	21.0	21.3	21.5
峰值功率电压	V_{mpp}	V	30.65	30.80	30.95	31.10	31.25
峰值功率电流	I_{mpp}	A	13.06	13.15	13.25	13.35	13.45
开路电压	V_{oc}	V	37.06	37.17	37.28	37.39	37.50
短路电流	I_{sc}	A	13.78	13.86	13.94	13.02	14.10

STC: 辐照度 1000W/m², 电池温度 25°C, 大气质量 AM1.5, 根据 EN 60904-3。
200W/m² 时的平均相对效率衰减在 3.3%, 根据 EN 60904-1。
最大测试功率公差±3%

标称工作温度下的电性能参数 (NOCT)

峰值功率	P_{max}	W	297.6	301.3	305.0	308.8	312.5
峰值功率电压	V_{mpp}	V	28.50	28.60	28.80	28.90	29.05
峰值功率电流	I_{mpp}	A	10.45	10.52	10.60	10.68	10.76
开路电压	V_{oc}	V	34.70	34.80	34.90	35.00	35.10
短路电流	I_{sc}	A	11.13	11.20	11.26	11.33	11.40

NOCT: 在辐照度 800W/m², 环境温度 20°C, 风速 1m/s 的条件下, 组件在开路状态时的工作温度。

机械参数

电池排列	120 (20×6)
接线盒	分体接线盒, ≥IP68, 3个二极管
输出线	4mm ² , 正极400mm, 负极200mm 导线长度可定制
玻璃	双玻2.0mm钢化玻璃
边框	银白色阳极氧化铝型材
组件重量	24.1kg
组件尺寸	1722×1134×30
包装信息	36块/拖

温度特性

峰值功率 (Pmax) 的温度系数	γ	%/°C	-0.350
开路电压 (Voc) 的温度系数	β_{Voc}	%/°C	-0.270
短路电流 (Isc) 的温度系数	α_{Isc}	%/°C	+0.045

工作参数

工作温度	-40°C 至 85°C
功率公差	0 ~+5W
开路电压和短路电流公差	±3%
最大系统电压	1500Vdc
最大保险丝额定电流	30A
标称工作温度	45±2°C
安全防护等级	Class II
双面因子	70±5%

不要在同一路汇流箱保险丝中并联两串或更多组件

负载能力

正面最大静态载荷	5400 Pa
背面最大静态载荷	2400 Pa
冰雹测试 (冰雹直径/撞击速度)	25mm/23m/s



警告: 在操作、安装和运行英辰组件前
请先仔细阅读组件安装说明书。



英辰新能源科技有限公司
地址: 中国·保定市唐县长古城工业区
电话: 400-666-7111